



ОБРАБОТКА ЗУБЧАТЫХ КОЛЕС

Фрезы для обработки зубчатых колес,
зубчатых реек и шлицев



РАЗМЕРЫ В МЕТРИЧЕСКОЙ СИСТЕМЕ

ОБРАБОТКА ЗУБЧАТЫХ КОЛЕС

Передовые технологии для обработки
зубчатых колес, зубчатых реек и шлицев



Видеоролик
о работе
инструмента

Принцип обработки зубчатых деталей с помощью зуборезных фрез VARDEX

- Модульные фрезы Vardex со сменными твердосплавными пластинами, имеющими 1–3 рабочих вершины, обеспечивают высокую производительность обработки.
- Применение модульных фрез Vardex является конкурентоспособной альтернативой традиционному методу изготовления зубчатых деталей с помощью червячных фрез.
- Режущие пластины и корпуса фрез проектируются в соответствии с производственной задачей, решаемой заказчиком. Форма режущих кромок пластин точно соответствует требуемому профилю впадин между зубьями детали (эвольвентный и др.) и воспроизводится на заготовке в процессе обработки.

Основные виды обрабатываемых деталей

ЗУБЧАТЫЕ КОЛЕСА



Прямозубые и косозубые зубчатые колеса с модулем от 0,5 до 6,0 мм или диаметральным питчем от 128 до 4.

ШЛИЦЫ



Эвольвентные и прямобочные шлицы с модулем от 0,5 до 8,0 мм или диаметральным питчем от 48/96 до 4/8.

ЗУБЧАТЫЕ РЕЙКИ



Зубчатые рейки с модулем от 0,5 до 6,0 мм или диаметральным питчем от 128 до 4.

Преимущества обработки зубчатых деталей фрезами VARDEX

Высочайшая производительность

- Сокращение цикла обработки не менее чем на 50% по сравнению с любыми другими методами нарезания зубчатых колес
- Формирование профиля впадины между зубьями за один проход инструмента

Большой ресурс инструмента

- Режущие пластины из высокопрочного твердого сплава с субмикронным зерном, имеющие износостойкое покрытие
- Пластины с несколькими рабочими вершинами

Технологичность

- Простота настройки оборудования и возможность использования 3-координатных фрезерных станков общего назначения с дополнительной осью управления поворотом заготовки

Экономичность

- Полное превосходство над существующей технологией зубонарезания по соотношению цена/эффективность

Высокая точность и качество обработки*

- Возможность окончательной обработки следующих деталей:
 - зубчатые колеса класса точности 7 по DIN 3962–1÷3–1978 и класса точности 11 по AGMA 390.03;
 - эвольвентные шлицы по DIN 5480–2006 и ANSI B92.1–1996;
 - прямобочные шлицы по ISO 14–1982.

* Перечисленные здесь стандарты приведены в качестве примера. Компания VARGUS проектирует и изготавливает инструмент для обработки зубчатых деталей по указанным здесь и другим стандартам, а также деталей со специальным профилем зубьев в соответствии с нормативной документацией заказчика.

Новая система крепления режущих пластин

В конструкцию фрез введены упоры, предотвращающие смещение пластин в осевом и радиальном направлении.

Упоры крепятся к корпусу фрезы. Переустановка режущих пластин выполняется без снятия упоров.



Модульные фрезы для обработки зубчатых деталей



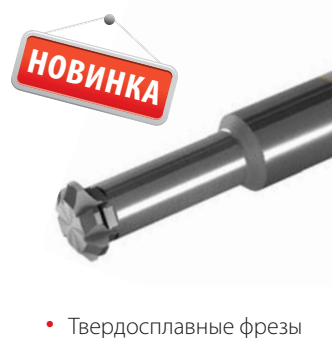
• Концевые фрезы



• Насадные фрезы



• Дисковые фрезы



• Твердосплавные фрезы (см. стр. 17)

Режущие пластины для модульных фрез

Режущие пластины базового типа для обработки зубчатых колес с базовым профилем I по DIN 3972 (см. стр. 6)



Тип U
3 рабочих вершины

Специальные режущие пластины для обработки зубчатых деталей (см. стр. 7)



Тип U
3 рабочих вершины




Тип UT
1 рабочая вершина

Режущие пластины с профилем по российскому ОСТ2 И41-14-87 «Фрезы дисковые зуборезные модульные. Технические условия» изготавливаются по запросу.

Структура условного обозначения режущих пластин и фрез для обработки зубчатых деталей


Специальные режущие пластины для обработки зубчатых деталей

5	U	T	E	M	1.25	Z55	GM	VBX	210/...
1	2	3	4	5	6	7	8	9	10

1 – Типоразмер пластины 2 – IC 1/4" 3 – IC 3/8" 4 – IC 1/2" 5 – IC 5/8"	3 – Число рабочих вершин T – 1 Не указано – 3	4 – Назначение E – обработка зубчатых деталей с внешними зубьями	5 – Модуль или питч (DP) M – модуль DP – диаметральный питч
2 – Тип пластины U – тип U 	6 – Значение модуля или питча M 0,5–6,0 мм DP 128–4	7 – Число зубьев Z... (для зубчатых колес и шлицевых валов)	8 – Серия инструмента GM – для обработки зубчатых деталей
	9 – Марка твердого сплава VBX	10 – Номер исполнения .../...	

Режущие пластины базового типа для обработки зубчатых колес

5	U	3	E	M	1.25	N7	Z55-134	GM	VBX
1	2	3	4	5	6	7	8	9	10

1 – Типоразмер пластины 2 – IC 1/4" 3 – IC 3/8" 4 – IC 1/2" 5 – IC 5/8"	3 – Число рабочих вершин Не указано – 3	4 – Назначение E – для обработки зубчатых деталей с внешними зубьями	5 – Модуль M – модуль
2 – Тип пластины U – тип U 	6 – Значение модуля M 1–2,5 мм	7 – Номер режущей пластины N1–N8	8 – Диапазон чисел зубьев зубчатых колес Zmin – Zmax, Z = 12...∞
	9 – Серия инструмента GM – для обработки зубчатых деталей	10 – Марка твердого сплава VBX	

Фрезы с хвостовиком с поводковой гранью Weldon для обработки зубчатых деталей

GM	E	5	32	W	36	80	3	U	215/...	или	M1–M1.5
1	2	3	4	5	6	7	8	9	10		10

1 – Серия инструмента GM – для обработки зубчатых деталей	2 – Тип фрезы E – концевая	3 – Число режущих пластин 5	4 – Диаметр хвостовика 25, 32
5 – Тип хвостовика W – с поводковой гранью Weldon	6 – Диаметр по вершинам зубьев, мм 32, 36	7 – Максимальный вылет фрезы, мм 50–80	8 – Типоразмер пластины 2 – IC 1/4" 3 – IC 3/8"
9 – Тип пластины U – тип U	10 – Номер исполнения .../...	10 – Диапазон модулей, мм M 1–2,5	

Насадные и дисковые фрезы для обработки зубчатых деталей

GM	S	5	S	D52	22	4	U		215/...	или	M2
1	2	3	4	5	6	7	8	9	10		10

1 – Серия инструмента GM – для обработки зубчатых деталей	2 – Тип фрезы S – насадная D – дисковая	3 – Число пластин 3–12	4 – Тип крепления пластин S – с помощью винта N – с помощью винта и торцевого упора
5 – Диаметр по вершинам зубьев, мм 41–90	7 – Типоразмер пластины 2 – IC 1/4" 3 – IC 3/8" 4 – IC 1/2" 5 – IC 5/8"	8 – Тип пластины U – тип U	9 – Число рабочих вершин пластины T – 1 Не указано – 3
6 – Диаметр посадочного отверстия, мм 22, 27		10 – Номер исполнения .../...	10 – Диапазон модулей, мм M 1–2,5

ФРЕЗЫ ДЛЯ ОБРАБОТКИ ЗУБЧАТЫХ КОЛЕС, ЗУБЧАТЫХ РЕЕК И ШЛИЦЕВ

- Принцип обработки зубчатых деталей с помощью зуборезных фрез VARDEX стр. 2
- Структура условного обозначения режущих пластин и фрез для обработки зубчатых деталей стр. 4

РЕЖУЩИЕ ПЛАСТИНЫ ДЛЯ ОБРАБОТКИ ЗУБЧАТЫХ ДЕТАЛЕЙ

- Режущие пластины базового типа для обработки зубчатых колес стр. 6
- Специальные режущие пластины для обработки зубчатых деталей стр. 7

ФРЕЗЫ ДЛЯ ОБРАБОТКИ ЗУБЧАТЫХ ДЕТАЛЕЙ

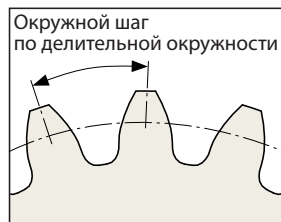
- Концевая фреза с хвостовиком с поводковой гранью Weldon, с пластинами типоразмера IC 1/4"U ... стр. 8
- Концевая фреза с хвостовиком с поводковой гранью Weldon, с пластинами типоразмера IC 3/8"U ... стр. 8
- Насадная фреза с пластинами типоразмера IC 3/8"U (D2 = 42 / 41 мм, Z = 6) стр. 9
- Насадная фреза с пластинами типоразмера IC 3/8"U (D2 = 48 / 47 мм, Z = 7) стр. 10
- Насадная фреза с пластинами типоразмера IC 1/2"U (D2 = 52 / 51 мм, Z = 4) стр. 11
- Насадная фреза с пластинами типоразмера IC 1/2"U (D2 = 70 / 69 мм, Z = 7) стр. 12
- Насадная фреза с пластинами типоразмера IC 1/2"UT стр. 12
- Насадная фреза с пластинами типоразмера IC 5/8"U (D2 = 60 мм, Z = 3) стр. 13
- Насадная фреза с пластинами типоразмера IC 5/8"U (D2 = 80 мм, Z = 6) стр. 14
- Насадная фреза с пластинами типоразмера IC 5/8"UT стр. 15
- Дисковая фреза с пластинами типоразмера IC 1/4"U стр. 16
- Дисковая фреза с пластинами типоразмера IC 3/8"U стр. 16
- Твердосплавные фрезы для обработки зубчатых деталей стр. 17

ТЕХНИЧЕСКАЯ ИНФОРМАЦИЯ

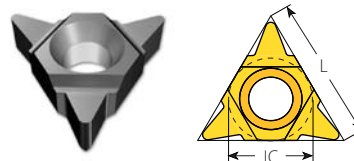
- Рекомендованные марки твердого сплава, значения скорости резания и подачи стр. 18
- Бланк заказа инструмента для обработки зубчатых деталей стр. 19

Режущие пластины базового типа для обработки зубчатых колес

Для зубчатых деталей с внешними зубьями



Базовый профиль I по DIN 3972



Тип U –
3 рабочих вершины

Режущие пластины базового типа позволяют обрабатывать зубчатые колеса с базовым профилем I по DIN 3972, имеющие одно из четырех значений модуля: 1,0, 1,5, 2,0, 2,5 мм.

Для каждого значения модуля предлагаются 8 типов пластин, выбираемых в зависимости от числа зубьев зубчатого колеса.

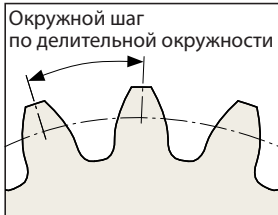
Режущие пластины с профилем по российскому ОСТ2 И41-14-87 «Фрезы дисковые зуборезные модульные. Технические условия» изготавливаются по запросу.

Режущие пластины базового типа для обработки зубчатых колес

IC	L, мм	Модуль, мм	Обозначение	Номер пластины	Число зубьев зубчатого колеса, Z	Корпус фрезы	Стр.
3/8"U	16	1	3UEM1.0Z12-13N1GM...	N1	12-13	GME5N 32W35-80-3U M1-M1.5 GMS6N D41-16-3U M1-M1.5 GMS7N D47-22-3U M1-M1.5 GMD12N D90-22-3U M1-M1.5	8 9 10 16
			3UEM1.0Z14-16N2GM...	N2	14-16		
			3UEM1.0Z17-20N3GM...	N3	17-20		
			3UEM1.0Z21-25N4GM...	N4	21-25		
			3UEM1.0Z26-34N5GM...	N5	26-34		
			3UEM1.0Z35-54N6GM...	N6	35-54		
			3UEM1.0Z55-134N7GM...	N7	55-134		
			3UEM1.0Z135N8GM...	N8	135 и более		
3/8"U	16	1,5	3UEM1.5Z12-13N1GM...	N1	12-13	GME5N 32W35-80-3U M1-M1.5 GMS6N D41-16-3U M1-M1.5 GMS7N D47-22-3U M1-M1.5 GMD12N D90-22-3U M1-M1.5	8 9 10 16
			3UEM1.5Z14-16N2GM...	N2	14-16		
			3UEM1.5Z17-20N3GM...	N3	17-20		
			3UEM1.5Z21-25N4GM...	N4	21-25		
			3UEM1.5Z26-34N5GM...	N5	26-34		
			3UEM1.5Z35-54N6GM...	N6	35-54		
			3UEM1.5Z55-134N7GM...	N7	55-134		
			3UEM1.5Z135N8GM...	N8	135 и более		
1/2"U	22	2	4UEM2.0Z12-13N1GM...	N1	12-13	GMS4S D51-22-4U M2.0 GMS7N D69-27-4U M2.0	11 12
			4UEM2.0Z14-16N2GM...	N2	14-16		
			4UEM2.0Z17-20N3GM...	N3	17-20		
			4UEM2.0Z21-25N4GM...	N4	21-25		
			4UEM2.0Z26-34N5GM...	N5	26-34		
			4UEM2.0Z35-54N6GM...	N6	35-54		
			4UEM2.0Z55-134N7GM...	N7	55-134		
			4UEM2.0Z135N8GM...	N8	135 и более		
5/8"U	27	2,5	5UEM2.5Z12-13N1GM...	N1	12-13	GMS3S D60-22-5U M2.5 GMS6N D80-27-5U M2.5	13 14
			5UEM2.5Z14-16N2GM...	N2	14-16		
			5UEM2.5Z17-20N3GM...	N3	17-20		
			5UEM2.5Z21-25N4GM...	N4	21-25		
			5UEM2.5Z26-34N5GM...	N5	26-34		
			5UEM2.5Z35-54N6GM...	N6	35-54		
			5UEM2.5Z55-134N7GM...	N7	55-134		
			5UEM2.5Z135N8GM...	N8	135 и более		


Специальные режущие пластины для обработки зубчатых деталей

Для зубчатых деталей с внешними зубьями

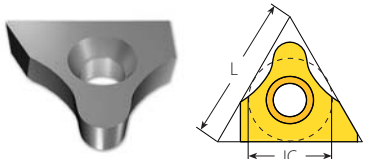


Окружной шаг по делительной окружности

Модуль = Окружной шаг / π
DP = 25,4 / Модуль



Тип U –
3 рабочих вершины






Тип UT –
1 рабочая вершина

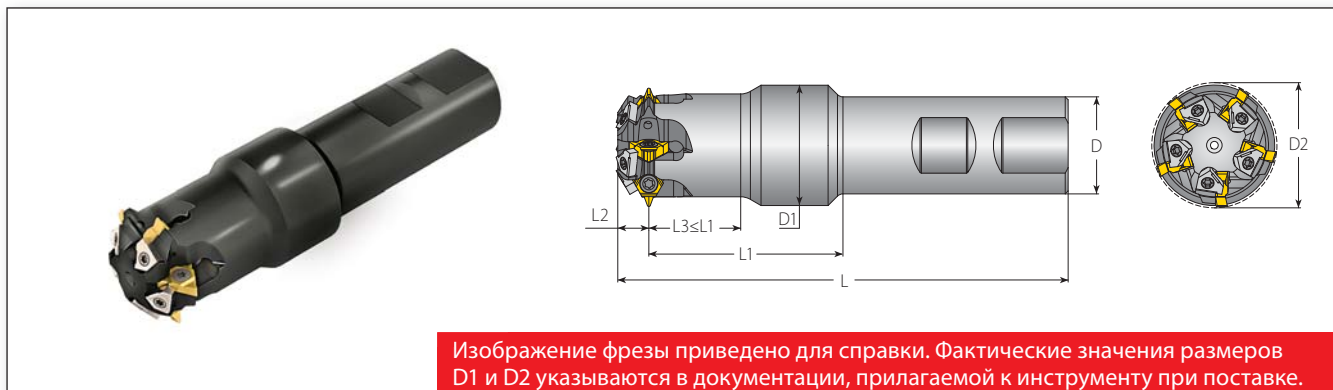
В соответствии с особенностями деталей, которые необходимо обрабатывать заказчику, компания VARGUS проектирует и поставляет режущие пластины с индивидуальным профилем, соответствующим одному определенному значению модуля (питча) и заданному количеству зубьев детали.

**Режущие пластины с профилем по российскому ОСТ2 И41-14-87
«Фрезы дисковые зуборезные модульные. Технические условия» изготавливаются по запросу.**

Специальные режущие пластины для обработки зубчатых деталей

Тип детали	Модуль, мм	Диаметральный питч (DP)	IC	L	Число рабочих вершин	Корпус фрезы	Стр.
Зубчатые колеса 	0,5–1,0	26–52	1/4"U	11	3	GME5N 25W32-50-2U 215/... GMD12N D85-22-2U 215/...	5, 9
	1,0–1,5	17–26	3/8"U	16	3	GME5N 32W36-80-3U 215/... GMS6N D42-16-3U 215/... GMS7N D48-22-3U 215/... GMD12N D90-22-3U 215/...	5, 6, 9
Зубчатые рейки 	1,75–2,0	13–16	1/2"U	22	3	GMS7N D70-27-4U 215/...	7
	3,0–3,5	7,5–9	1/2"UT	22	1	GMS6S D85-27-4UT 215/...	7
	2,25–2,75	9,5–12	5/8"U	27	3	GMS6N D80-27-5U 215/...	8
	3,5–6	4,5–7	5/8"UT	27	1	GMS5S D80-27-5UT 215/...	8
Шлицы 	0,5–1,25	48/96; 40/80; 32/64; 24/48	1/4"U	11	3	GME5N 25W32-50-2U 215/... GMD12N D85-22-2U 215/...	5, 9
	1,5–2,0	20/40; 16/32	3/8"U	16	3	GME5N 32W36-80-3U 215/... GMS6N D42-16-3U 215/... GMS7N D48-22-3U 215/... GMD12N D90-22-3U 215/...	5, 6, 9
	2,0–3,0	12/24; 10/20	1/2"U	22	3	GMS7N D70-27-4U 215/...	7
	4,0–5,0	8/16; 6/12; 5/10	1/2"UT	22	1	GMS6S D85-27-4UT 215/...	7
	3,0–4,0	8/16; 6/12	5/8"U	27	3	GMS6N D80-27-5U 215/...	8
	5,0–8,0	5/10; 4/8	5/8"UT	27	1	GMS5S D80-27-5UT 215/...	8

Концевая фреза с хвостовиком с поводковой гранью Weldon, с пластинами типоразмера IC 1/4"U



Со специальными режущими пластинами для обработки зубчатых колес, зубчатых реек и шлицев

Типоразмер пластины	Число рабочих вершин	Обозначение	Размеры, мм							Число режущих пластин	Комплектующие							
			L	L1	D	D1 (max)	D2 (справ.)	L2* (справ.)	Z		Винт режущей пластины	Отвертка Torx+ для винта режущей пластины	Упор	Винт упора	Ключ для винта упора			
IC																		
1/4"U	3	GME5N 25W32-50-2U 215/...	116	50	25	30	32	8,0	5	SN2T	HK2T	5LST	SN5LTR	K7T				

Концевая фреза с хвостовиком с поводковой гранью Weldon, с пластинами типоразмера IC 3/8"U



Со специальными режущими пластинами для обработки зубчатых колес, зубчатых реек и шлицев

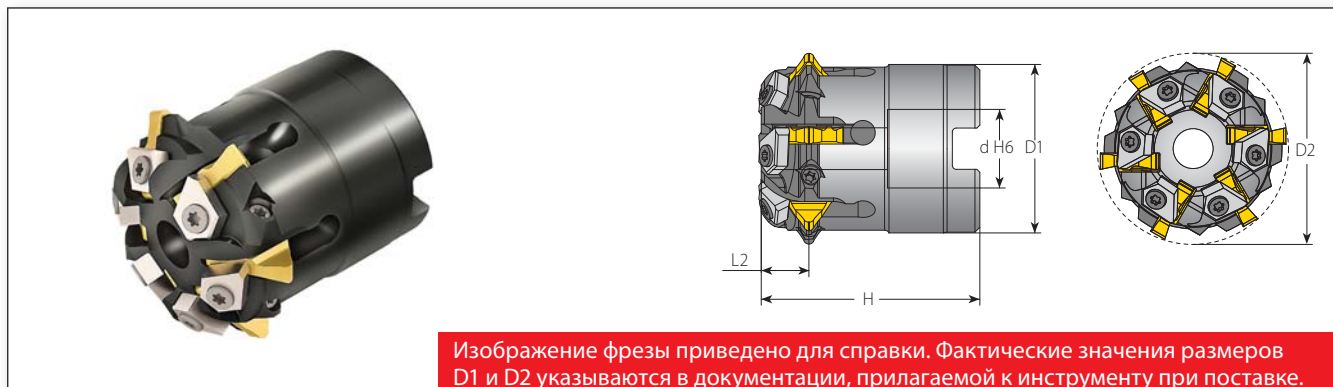
Типоразмер пластины	Число рабочих вершин	Обозначение	Размеры, мм							Число режущих пластин	Комплектующие							
			L	L1	D	D1 (max)	D2 (справ.)	L2* (справ.)	Z		Винт режущей пластины	Отвертка Torx+ для винта режущей пластины	Упор	Винт упора	Отвертка Torx+ для винта упора			
IC																		
3/8"U	3	GME5N 32W36-80-3U 215/...	151	80	32	35	36	10,0	5	SR3FIP8	KIP8	2TM1ST	M3x7,5	KIP8				

С режущими пластинами базового типа для обработки зубчатых колес

Типоразмер пластины	Число рабочих вершин	Обозначение	Размеры, мм							Число режущих пластин	Комплектующие							
			L	L1	D	D1	D2	L2* (справ.)	Z		Винт режущей пластины	Отвертка Torx+ для винта режущей пластины	Упор	Винт упора	Отвертка Torx+ для винта упора			
IC																		
3/8"U	3	GME5N 32W35-80-3U M1-M1.5	151	80	32	35	35	10,0	5	SR3FIP8	KIP8	2TM1ST	M3x7,5	KIP8				

* Размер L2 соответствует расстоянию от оси симметрии рабочей вершины пластины до торца корпуса фрезы. Приведенное значение размера L2 является справочным. Для получения точного значения размера L2 следует использовать функцию предварительной размерной настройки контроллера станка.

Насадная фреза с пластинами типоразмера IC 3/8"U (D2 = 42 / 41 мм, Z = 6)



Изображение фрезы приведено для справки. Фактические значения размеров D1 и D2 указываются в документации, прилагаемой к инструменту при поставке.

Со специальными режущими пластинами для обработки зубчатых колес, зубчатых реек и шлицев

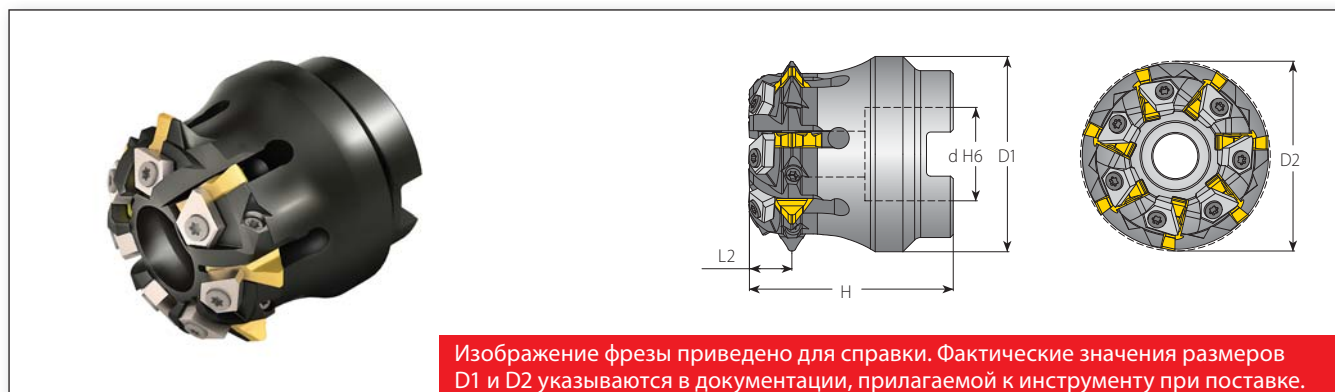
Типоразмер пластины	Число рабочих вершин	Обозначение	Размеры, мм						Число режущих пластин	Комплектующие				
			D1 (max)	D2 (справ.)	d H6	H	L2* (справ.)	Z		Винт режущей пластины	Отвертка Torx+ для винта режущей пластины	Упор	Винт упора	Отвертка Torx+ для винта упора
IC			D1	D2	d H6	H	L2*	Z	Винт режущей пластины	Отвертка Torx+ для винта режущей пластины	Упор	Винт упора	Отвертка Torx+ для винта упора	Винт корпуса
3/8"U	3	GMS6N D42-16-3U 215/...	41	42	16	44,5	9,7	6	SR3FIP8	KIP8	2TM1ST	M3x7,5	KIP8	M8x1,25x40

С режущими пластинами базового типа для обработки зубчатых колес

Типоразмер пластины	Число рабочих вершин	Обозначение	Размеры, мм						Число режущих пластин	Комплектующие				
			D1	D2	d H6	H	L2* (справ.)	Z		Винт режущей пластины	Отвертка Torx+ для винта режущей пластины	Упор	Винт упора	Отвертка Torx+ для винта упора
IC			D1	D2	d H6	H	L2*	Z	Винт режущей пластины	Отвертка Torx+ для винта режущей пластины	Упор	Винт упора	Отвертка Torx+ для винта упора	Винт корпуса
3/8"U	3	GMS6N D41-16-3U M1-M1.5	34,2	41	16	44,5	9,7	6	SR3FIP8	KIP8	2TM1ST	M3x7,5	KIP8	M8x1,25x40

* Размер L2 соответствует расстоянию от оси симметрии рабочей вершины пластины до торца корпуса фрезы. Приведенное значение размера L2 является справочным. Для получения точного значения размера L2 следует использовать функцию предварительной размерной настройки контроллера станка.

Насадная фреза с пластинами типоразмера IC 3/8"U (D2 = 48 / 47 мм, Z = 7)



Изображение фрезы приведено для справки. Фактические значения размеров D1 и D2 указываются в документации, прилагаемой к инструменту при поставке.

Со специальными режущими пластинами для обработки зубчатых колес, зубчатых реек и шлицев

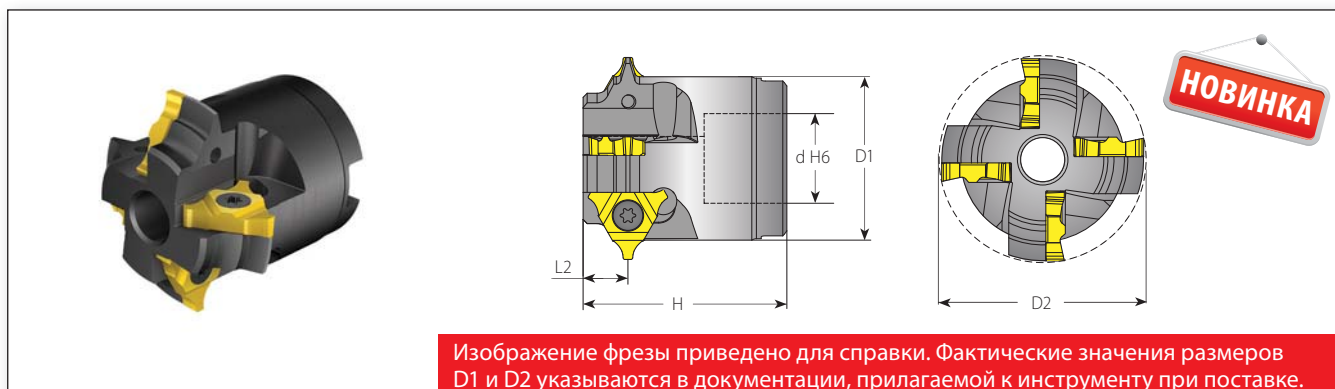
Типоразмер пластины	Число рабочих вершин	Обозначение	Размеры, мм						Число режущих пластин	Комплектующие				
			D1 (max)	D2 (справ.)	d H6	H	L2* (справ.)	Z		Винт режущей пластины	Отвертка Torx+ для винта режущей пластины	Упор	Винт упора	Отвертка Torx+ для винта упора
3/8"U	3	GMS7N D48-22-3U 215/...	47	48	22	48	10,0	7	SR3FIP8	KIP8	2TM1ST	M3x7,5	KIP8	M10x1,5x40

С режущими пластинами базового типа для обработки зубчатых колес

Типоразмер пластины	Число рабочих вершин	Обозначение	Размеры, мм						Число режущих пластин	Комплектующие				
			D1	D2	d H6	H	L2* (справ.)	Z		Винт режущей пластины	Отвертка Torx+ для винта режущей пластины	Упор	Винт упора	Отвертка Torx+ для винта упора
3/8"U	3	GMS7N D47-22-3U M1-M1.5	39,6	47	22	48	10,0	7	SR3FIP8	KIP8	2TM1ST	M3x7,5	KIP8	M10x1,5x40

* Размер L2 соответствует расстоянию от оси симметрии рабочей вершины пластины до торца корпуса фрезы. Приведенное значение размера L2 является справочным. Для получения точного значения размера L2 следует использовать функцию предварительной размерной настройки контроллера станка.

Насадная фреза с пластинами типоразмера IC 1/2"U (D2 = 52 / 51 мм, Z = 4)



Со специальными режущими пластинами для обработки зубчатых колес, зубчатых реек и шлицев

Типоразмер пластины	Число рабочих вершин	Обозначение	Размеры, мм						Число режущих пластин	Комплектующие		
			D1 (max)	D2 (справ.)	d H6	H	L2* (справ.)	Z		Винт режущей пластины	Отвертка Torx+ для винта режущей пластины	Винт корпуса
IC												
1/2"U	3	GMS4S D52-22-4U 215/...	50	52	22	52	11	4	SN4T	HK4T	M10x1,5x50	

С режущими пластинами базового типа для обработки зубчатых колес

Типоразмер пластины	Число рабочих вершин	Обозначение	Размеры, мм						Число режущих пластин	Комплектующие		
			D1	D2	d H6	H	L2* (справ.)	Z		Винт режущей пластины	Отвертка Torx+ для винта режущей пластины	Винт корпуса
IC												
1/2"U	3	GMS4S D51-22-4U M2.0	40	51	22	52	11	4	SN4T	HK4T	M10x1,5x50	

* Размер L2 соответствует расстоянию от оси симметрии рабочей вершины пластины до торца корпуса фрезы. Приведенное значение размера L2 является справочным. Для получения точного значения размера L2 следует использовать функцию предварительной размерной настройки контроллера станка.

Насадная фреза с пластинами типоразмера IC 1/2"U (D2 = 70 / 69 мм, Z = 7)



Изображение фрезы приведено для справки. Фактические значения размеров D1 и D2 указываются в документации, прилагаемой к инструменту при поставке.

Со специальными режущими пластинами для обработки зубчатых колес, зубчатых реек и шлицев

Комплектующие

Типоразмер пластины	Число рабочих вершин	Обозначение	Размеры, мм						Число режущих пластин						
			D1 (max)	D2 (справ.)	d H6	H	L2* (справ.)	Z							
IC									Винт режущей пластины	Отвертка Torx+ для винта режущей пластины	Упор	Винт упора	Отвертка Torx+ для винта упора	Винт корпуса	
1/2"U	3	GMS7N D70-27-4U 215/...	69	70	27	54	12,8	7	SR3FIP8	KIP8	2TM2ST	M3x7,5	KIP8	M12x1,75x40	

С режущими пластинами базового типа для обработки зубчатых колес

Комплектующие

Типоразмер пластины	Число рабочих вершин	Обозначение	Размеры, мм						Число режущих пластин						
			D1	D2	d H6	H	L2* (справ.)	Z							
IC									Винт режущей пластины	Отвертка Torx+ для винта режущей пластины	Упор	Винт упора	Отвертка Torx+ для винта упора	Винт корпуса	
1/2"U	3	GMS7N D69-27-4U M2.0	58,5	69	27	54	12,8	7	SR3FIP8	KIP8	2TM2ST	M3x7,5	KIP8	M12x1,75x40	

Насадная фреза с пластинами типоразмера IC 1/2"UT



Изображение фрезы приведено для справки. Фактические значения размеров D1 и D2 указываются в документации, прилагаемой к инструменту при поставке.

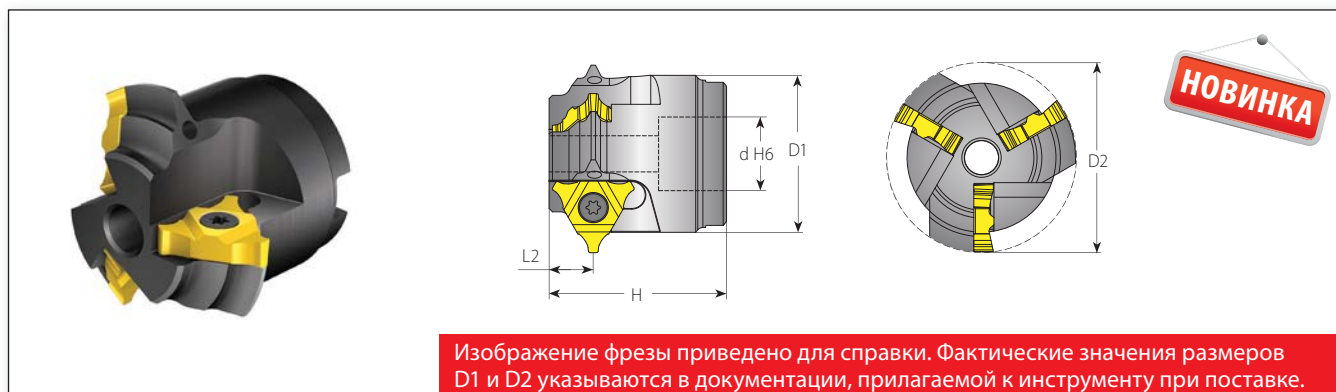
Со специальными режущими пластинами для обработки зубчатых колес, зубчатых реек и шлицев

Комплектующие




Типоразмер пластины	Число рабочих вершин	Обозначение	Размеры, мм						Число режущих пластин			
			D1 (max)	D2 (справ.)	d H6	H	L2* (справ.)	Z				
IC									Винт режущей пластины	Отвертка Torx+ для винта режущей пластины	Винт корпуса	
1/2"UT	1	GMS6S D85-27-4UT 215/...	83	85	27	50	9,9	6	SN4T	HK4T	M12x1,75x40	

* Размер L2 соответствует расстоянию от оси симметрии рабочей вершины пластины до торца корпуса фрезы. Приведенное значение размера L2 является справочным. Для получения точного значения размера L2 следует использовать функцию предварительной размерной настройки контроллера станка.




Насадная фреза с пластинами типоразмера IC 5/8"U (D2 = 60 мм, Z = 3)



Со специальными режущими пластинами для обработки зубчатых колес, зубчатых реек и шлицев

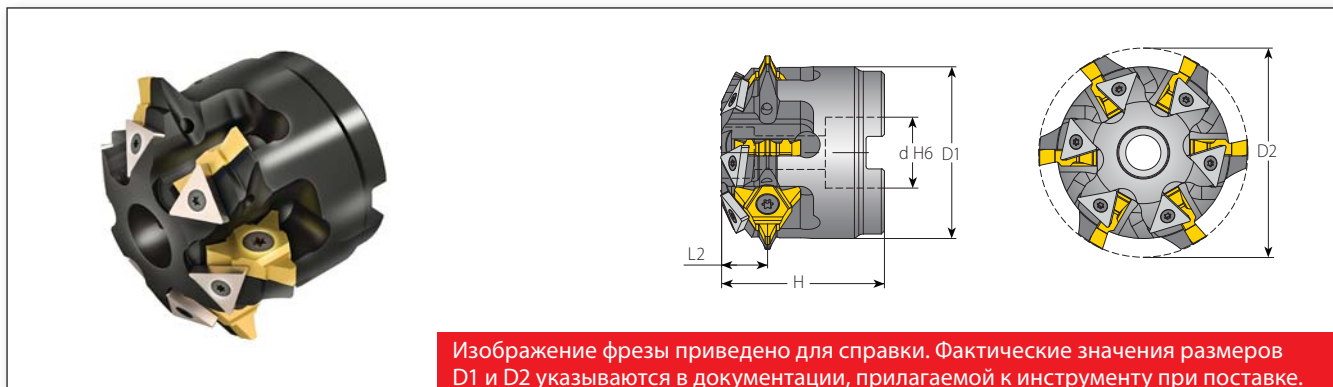
Типоразмер пластины	Число рабочих вершин	Обозначение	Размеры, мм						Число режущих пластин	Комплектующие		
			D1 (max)	D2 (справ.)	d H6	H	L2* (справ.)	Z				
IC												
5/8"U	3	GMS3S D60-22-5U 215/...	61	60	22	53	13,2	3	Винт режущей пластины	Отвертка Torx+ для винта режущей пластины	Винт корпуса	
									SN5TM	HK5T	M10x1,5x55	

С режущими пластинами базового типа для обработки зубчатых колес

Типоразмер пластины	Число рабочих вершин	Обозначение	Размеры, мм						Число режущих пластин	Комплектующие		
			D1	D2	d H6	H	L2* (справ.)	Z				
IC												
5/8"U	3	GMS3S D60-22-5U M2.5	47	59,8	22	53	13,2	3	Винт режущей пластины	Отвертка Torx+ для винта режущей пластины	Винт корпуса	
									SN5TM	HK5T	M10x1,5x55	

* Размер L2 соответствует расстоянию от оси симметрии рабочей вершины пластины до торца корпуса фрезы. Приведенное значение размера L2 является справочным. Для получения точного значения размера L2 следует использовать функцию предварительной размерной настройки контроллера станка.

Насадная фреза с пластинами типоразмера IC 5/8"U (D2 = 80 мм, Z = 6)



Изображение фрезы приведено для справки. Фактические значения размеров D1 и D2 указываются в документации, прилагаемой к инструменту при поставке.

Со специальными режущими пластинами для обработки зубчатых колес, зубчатых реек и шлицев

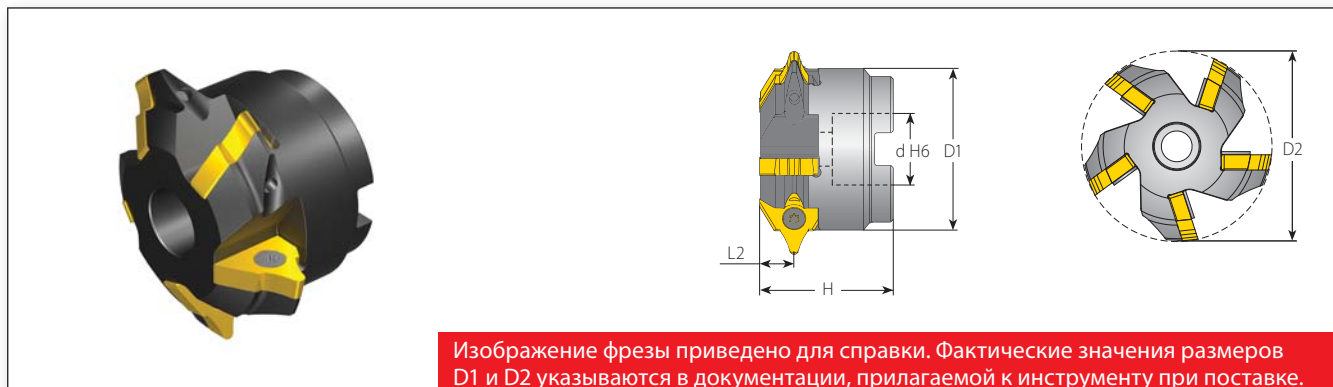
Типоразмер пластины	Число рабочих вершин	Обозначение	Размеры, мм						Число режущих пластин	Комплектующие				
			D1 (max)	D2 (справ.)	d H6	H	L2* (справ.)	Z		Винт режущей пластины	Отвертка Torx+ для винта режущей пластины	Упор	Винт упора	Ключ для винта упора
5/8"U	3	GMS6N D80-27-5U 215/...	79	80	27	62	17,5	6	SN5TM	HK5T	3ST	SN3TM	K3T	M12x1,75x50

С режущими пластинами базового типа для обработки зубчатых колес




Типоразмер пластины	Число рабочих вершин	Обозначение	Размеры, мм						Число режущих пластин	Комплектующие				
			D1	D2	d H6	H	L2* (справ.)	Z		Винт режущей пластины	Отвертка Torx+ для винта режущей пластины	Упор	Винт упора	Ключ для винта упора
5/8"U	3	GMS6N D80-27-5U M2.5	65,7	80	27	62	17,5	6	SN5TM	HK5T	3ST	SN3TM	K3T	M12x1,75x50

* Размер L2 соответствует расстоянию от оси симметрии рабочей вершины пластины до торца корпуса фрезы. Приведенное значение размера L2 является справочным. Для получения точного значения размера L2 следует использовать функцию предварительной размерной настройки контроллера станка.

Насадная фреза с пластинами типоразмера IC 5/8"UT



Со специальными режущими пластинами для обработки зубчатых колес, зубчатых реек и шлицев

Типоразмер пластины	Число рабочих вершин	Обозначение	Размеры, мм							Число режущих пластин	Комплектующие		
			D1 (max)	D2 (справ.)	d H6	H	L2* (справ.)	Z					
IC										Винт режущей пластины	Отвертка Torg+ для винта режущей пластины	Винт корпуса	
5/8"UT	1	GMS5S D80-27-5UT 215/...	89	80	27	25	12,5	5	5	SN5TM	HK5T	M12x1,75x40	

* Размер L2 соответствует расстоянию от оси симметрии рабочей вершины пластины до торца корпуса фрезы. Приведенное значение размера L2 является справочным. Для получения точного значения размера L2 следует использовать функцию предварительной размерной настройки контроллера станка.

Дисковая фреза с пластинами типоразмера IC 1/4"U



Со специальными режущими пластинами для обработки зубчатых колес, зубчатых реек и шлицев

Типоразмер пластины	Число рабочих вершин	Обозначение	Размеры, мм							Число режущих пластин	Комплектующие		
			D1 (max)	D2 (справ.)	d H6	H	L2* (справ.)	Z	Винт режущей пластины		Отвертка Torx+ для винта режущей пластины	Упор	Винт упора
1/4"U	3	GMD12N D85-22-2U 215/...	84	85	22	25	12,5	12	SN2T	HK2T	5LST	SN5LTR	K7T

Дисковая фреза с пластинами типоразмера IC 3/8"U



Со специальными режущими пластинами для обработки зубчатых колес, зубчатых реек и шлицев

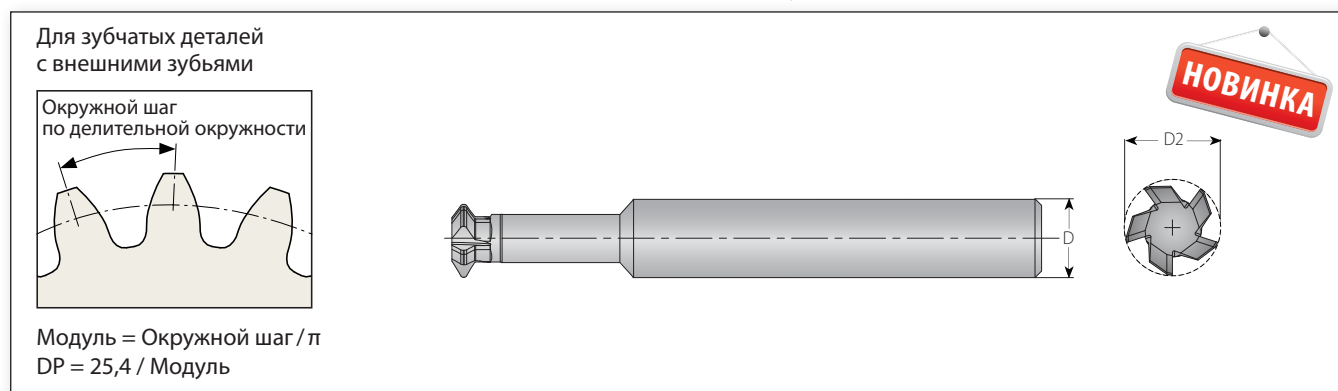
Типоразмер пластины	Число рабочих вершин	Обозначение	Размеры, мм							Число режущих пластин	Комплектующие		
			D1 (max)	D2 (справ.)	d H6	H	L2* (справ.)	Z	Винт режущей пластины		Отвертка Torx+ для винта режущей пластины	Упор	Винт упора
3/8"U	3	GMD12N D90-22-3U 215/...	89	90	22	25	12,5	12	SR3FIP8	KIP8	2TM2ST	M3x7,5	KIP8

С режущими пластинами базового типа для обработки зубчатых колес

Типоразмер пластины	Число рабочих вершин	Обозначение	Размеры, мм							Число режущих пластин	Комплектующие		
			D1	D2	d H6	H	L2* (справ.)	Z	Винт режущей пластины		Отвертка Torx+ для винта режущей пластины	Упор	Винт упора
3/8"U	3	GMD12N D90-22-3U M1-M1.5	82	90	22	25	12,5	12	SR3FIP8	KIP8	2TM2ST	M3x7,5	KIP8

* Размер L2 соответствует расстоянию от оси симметрии рабочей вершины пластины до торца корпуса фрезы. Приведенное значение размера L2 является справочным. Для получения точного значения размера L2 следует использовать функцию предварительной размерной настройки контроллера станка.

Твердосплавные фрезы для обработки зубчатых деталей



Преимущества цельных твердосплавных фрез

Малый диаметр по вершинам зубьев

- Возможность обработки вблизи уступов
- Высокая частота вращения и большая скорость подачи

Цельнотвердосплавная конструкция

- Высокая точность обработки

Фрезы многозубые

- Высокая производительность

Модельный ряд инструмента

- Диаметр фрезы по вершинам зубьев: 5,9–19,9 мм (0,17–0,75 дюйма)
- Модуль обрабатываемых деталей: 0,5–3,0 мм



Специальные твердосплавные фрезы для обработки зубчатых колес, зубчатых реек и шлицев

Диаметр хвостовика	Зубчатые колеса и рейки		Шлицы	
	D, мм	Модуль, мм (макс.)	Диаметральный питч (DP) (мин.)	Модуль, мм (макс.)
6	0,5	DP52	0,8	DP40/80
8	0,6	DP44	1,0	DP32/64
10	0,8	DP32	1,25	DP24/48
12	1,0	DP26	1,5	DP20/40
14	1,25	DP22	1,75	DP16/32
16	1,5	DP18	2,0	DP12/24
18	1,75	DP15	2,5	DP10/20
20	2,0	DP13	3,0	DP8/16

Рекомендованные марки твердого сплава, значения скорости резания V_C , м/мин, и подачи f , мм/зуб

Группа материалов	№ подгруппы по Varigus	Материал		Твердость по Бринеллю, HB	Сменные твердосплавные пластины		Твердосплавные фрезы	
					V_C , м/мин	Подача f , мм/зуб	V_C , м/мин	Подача f , мм/зуб
					VBX		VTH	
P Сталь	1	Нелегированная	Низкоуглеродистая (C=0,1–0,25%)	125	100–210	0,20–0,32	80–250	0,10–0,35
	2		Среднеуглеродистая (C=0,25–0,55%)	150	100–180	0,20–0,32	80–230	0,08–0,30
	3		Высокоуглеродистая (C=0,55–0,85%)	170	100–170	0,15–0,23	80–200	0,08–0,30
	4	Низколегированная (содержание легирующих элементов ≤5%)	Незакаленная	180	60–90	0,17–0,28	60–180	0,08–0,30
	5		Закаленная	275	80–150	0,15–0,28	60–170	0,08–0,30
	6		Закаленная	350	70–140	0,15–0,25	60–160	0,05–0,15
	7	Высоколегированная (содержание легирующих элементов > 5%)	Отожженная	200	60–130	0,15–0,22	40–100	0,10–0,24
	8		Закаленная	325	70–110	0,13–0,21	30–80	0,05–0,15
	9	Литейная	Низколегированная (содержание легирующих элементов ≤5%)	200	100–170	0,15–0,22	80–250	0,08–0,30
	10		Высоколегированная (содержание легирующих элементов >5%)	225	70–120	0,12–0,22	60–170	0,05–0,15
M Нержавеющая сталь	11	Ферритная	Незакаленная	200	100–170	0,15–0,22	60–150	0,11–0,35
	12		Закаленная	330	100–170	0,16–0,23	60–120	0,05–0,24
	13	Аустенитная	Аустенитная	180	70–140	0,15–0,25	60–140	0,11–0,35
	14		Супераустенитная	200	70–140	0,12–0,20	60–130	0,11–0,35
	15	Ферритная литейная	Незакаленная	200	70–140	0,16–0,24	60–160	0,11–0,35
	16		Закаленная	330	70–140	0,12–0,20	60–110	0,10–0,24
	17	Аустенитная литейная	Незакаленная	200	70–120	0,15–0,22	60–150	0,11–0,35
	18		Закаленная	330	70–120	0,12–0,20	60–100	0,10–0,24
K Чугун	28	Ковкий чугун	Ферритный (короткая стружка)	130	60–130	0,16–0,24	60–70	0,05–0,15
	29		Перлитный (длинная стружка)	230	60–120	0,15–0,22	60–150	0,10–0,24
	30	Серый чугун	С низким пределом прочности на разрыв	180	60–130	0,15–0,22	70–160	0,09–0,25
	31		С высоким пределом прочности на разрыв	260	60–100	0,15–0,22	40–120	0,10–0,24
	32	Чугун с шаровидным графитом	Ферритный	160	60–125	0,10–0,20	40–110	0,09–0,25
	33		Перлитный	260	50–90	0,15–0,22	40–100	0,10–0,24
N(К) Цветные металлы	34	Алюминиевые сплавы деформируемые	Несостаренные	60	100–250	0,30–0,50	200–300	0,12–0,40
	35		Состаренные	100	100–180	0,28–0,50	150–250	0,10–0,32
	36	Алюминиевые сплавы	Литейные	75	150–400	0,28–0,50	100–200	0,10–0,32
	37		Литейные, состаренные	90	150–280	0,25–0,40	120–220	0,10–0,30
	38		Литейные, с содержанием кремния 13–22%	130	80–150	0,28–0,50	200–300	0,10–0,32
	39	Медь и медные сплавы	Латунь	90	120–210	0,30–0,50	200–300	0,12–0,40
	40		Бронза и бессвинцовая медь	100	120–210	0,28–0,50	150–250	0,10–0,32
S(М) Жаропрочные материалы	19	Жаропрочные сплавы	Отожженные (на основе железа)	200	20–45	0,09–0,15	30–60	0,11–0,35
	20		Состаренные (на основе железа)	280	20–30	0,07–0,13	20–50	0,05–0,15
	21		Отожженные (на основе никеля или кобальта)	250	15–20	0,08–0,15	15–35	0,05–0,15
	22		Состаренные (на основе никеля или кобальта)	350	10–15	0,08–0,15	15–30	0,05–0,15
	23	Титановые сплавы	Чистый титан (99,5%)	400 Rm	70–140	0,07–0,13	40–80	0,10–0,24
	24		α + β сплавы	1050 Rm	20–50	0,07–0,13	20–50	0,10–0,24
H(К) Высокопрочные материалы	25	Высокопрочная сталь	Закаленная и отпущенная	45–50 HRC	15–45	0,05–0,12	15–45	0,025–0,06
	26			51–60 HRC*	15–40	0,05–0,12	15–40	0,025–0,06

* Примечание: для обработки деталей из высокопрочной стали с твердостью 51–60 HRC требуются изготавливаемые по заказу специальные инструменты, информация о которых в этом каталоге не приводится.

Твердый сплав для сменных твердосплавных пластин

Марка	Назначение
VBX	Твердый сплав для обработки материалов всех групп по классификации ISO (P, M, K, N, S, H). Пластины имеют покрытие из карбонитрида титана (TiCN).



Тип U



Тип UT

Твердый сплав для цельнотвердосплавных фрез

Марка	Назначение
VTH	Твердый сплав для обработки материалов всех групп по классификации ISO (P, M, K, N, S, H). Фрезы имеют покрытие из карбонитрида титана (TiCN).



По заказу режущие пластины и твердосплавные фрезы могут изготавливаться из твердых сплавов других марок.

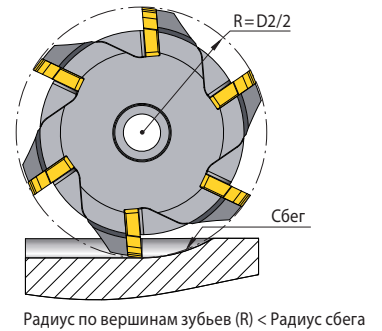
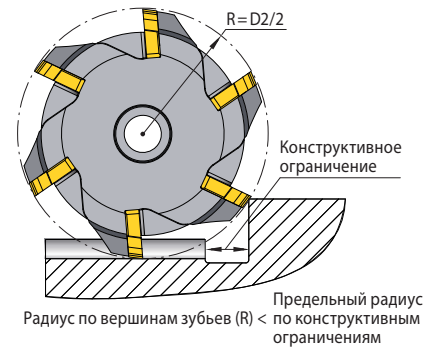
БЛАНК ЗАКАЗА

Контактное лицо _____
 Тел. _____
 Факс _____
 E-mail _____

Пожалуйста, заполните копию «Бланка заказа» и вышлите ее с чертежом детали (при наличии) в ООО «Интехника».
 При заказе инструмента для изготовления зубчатых реек, прямобочных шлицев, червячных колес и деталей с зубьями специального профиля предоставление чертежа детали со всеми необходимыми размерами **обязательно!**

Геометрические параметры зубчатого колеса / шлицев

- 1 | Стандарт на зубчатые передачи / шлицевые соединения _____
- 2 | Степень / класс точности _____
- 3 | Модуль, m , мм / диаметральный питч, DP _____
- 4 | Число зубьев, z _____
- 5 | Угол зацепления, α_{tw} , град. _____
- 6 | Угол наклона линии зуба на делительном цилиндре, β , град. (для косозубых колес) _____
- 7 | Направление линии зуба: правое / левое (для косозубых колес) _____
- 8 | Диаметр делительной окружности, d , мм (для справки) _____
- 9 | Диаметр окружности вершин зубьев, d_a , мм макс.: _____ мин.: _____
- 10 | Диаметр окружности впадин зубьев, d_f , мм макс.: _____ мин.: _____
- 11 | Диаметр окружности граничных точек, d_l , мм (только для шлицев) _____
- 12 | Радиус сопряжения дна впадин с боковыми сторонами профиля зубьев, r_c , мм _____
- 13 | Форма дна впадины (только для шлицев) закругленное плоское



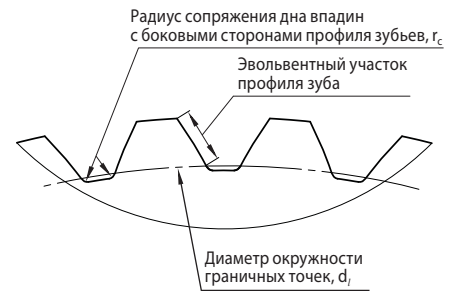
Пожалуйста, укажите один из размеров (14a, 14b или 14c):

- 14a | Размер по двум роликам или шарикам, M , мм, макс.: _____ мин.: _____
 при диаметре роликов или шариков, D , мм _____
- 14b | Длина общей нормали, W , мм, _____
 при числе охватываемых при измерении зубьев, N _____
- 14c | Фактическая делительная окружная толщина зуба, s_t , мм _____
 (для вала с эвольвентными шлицами) _____

Дополнительные сведения

- 15 | Для учета конструктивных ограничений, накладываемых на радиус сбега шлицев следует обязательно предоставить чертеж детали! _____
- 16 | Радиус сбега шлицев, R , мм _____
- 17 | Твердость материала детали при обработке, HB/HRC _____
- 18 | Марка материала детали _____

Шлицы с плоской впадиной



Шлицы с закругленной впадиной

